

QRBUVSE43

19.10.2021

Not-Halt-Taste



Allgemeine Daten

Typenbezeichnung:	QRBUVSE43
Beschreibung:	Not-Halt/Not-Aus-Taste mit Schloss, überlistsicher
Approbationen:	CE, UKCA
Schutzart:	IP66
Lagertemperatur max.:	-50°C ... 85°C
Betriebstemperatur max.:	-30°C ... 70°C
Mech. Lebensdauer:	50.000

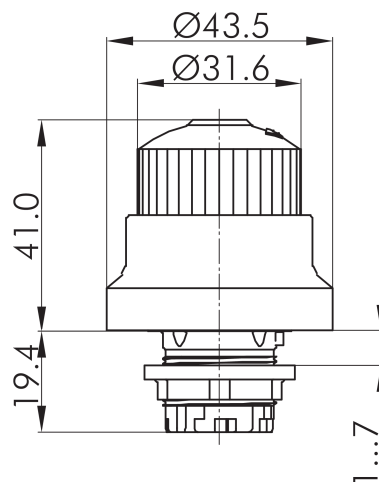
Technische Daten

Einbauöffnung:	22,3 mm
Drehmoment (Montagemutter):	max. 2,5 Nm
Entriegelung:	Schlüsselentriegelung
Einbaulage:	beliebig
Normen:	EN 60947-5-1, EN 60947-5-5, EN ISO 13850

Hinweis

- mit Schaltstellungsanzeige
- Blockierschutzkragen gelb (Ø 44 mm)
- überlistsicher nach EN ISO 13850

Maßskizze



Bohrbild

