

KRJVASSA14E

01.07.2021



Données Générales

Référence:

Description: Commutateur à clé

Homologations: CE, cULus, DNVGL

Classe de protection: II (isolation de protection)

Degré de protection: IP65

Température de stockage: -50°C...85°C

Température de fonctionnement max.: -40°C ... 70°C

Caractéristiques techniques

Découpe de montage: 30,5mm

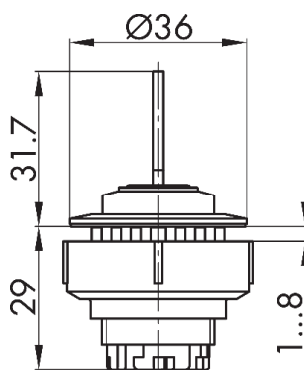
Couple de serrage (écrou de fixation): max. 2,5 Nm

Données selon UL 60947-5-1 / CSA-C22.2 No. 60947-5-1

Type NEMA:

4 à l'intérieur/à l'extérieur

Dimensions



Visualisation d'état

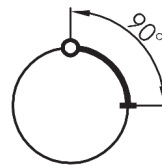
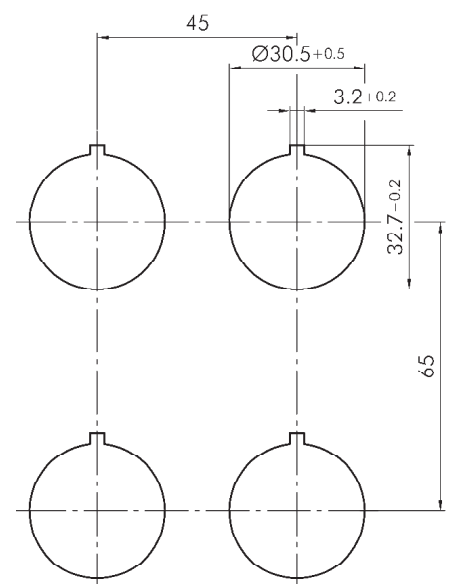


Schéma de perçage



- I = Schaltstellung / Switching position / Position de contact
- > = Federrückzug / Spring return / Rappel par ressort
- O = Schlüsse labzugstellung / Key removable position / Retrait de la clé