

## SSWSSA15OI\_C008

01.12.2021

### Schlüsseltaster rastend mit M12- Anschluss 4-polig



#### Allgemeine Daten

Typenbezeichnung:	SSWSSA15OI_C008
Beschreibung:	Schlüsselschalter mit integriertem Kontaktgeber und M12 Stecker 4-polig, rastend
Approbationen:	CE, cURus, UKCA
Schalterart:	1Ö + 1S
Schutzart:	IP65 (von vorne); IP65 / IP67 (von hinten, bei angeschlossenem M12-Stecker)
Betätigungsweg:	2,3 mm (Taste)
Ausführung / Anschlüsse:	M12-Stecker (integriert), 4-pol A-kodiert
Kontaktwerkstoff:	AgNi
Lagertemperatur max.:	-40°C ... 80°C
Betriebstemperatur max.:	-25°C ... 70°C
Mech. Lebensdauer:	30.000 Schaltspiele
El. Lebensdauer (Nennlast):	30.000 Schaltspiele bei Nennlast
Durchgangswiderstand NO:	< 50 mOhm (neu)
Durchgangswiderstand NC:	< 50 mOhm (neu)
Prellzeit NO:	< 10 ms
Prellzeit NC:	< 10 ms
Öffnerkontakt zwangsöffnend:	gemäß EN60947-5-1, Anh. K

#### Elektrische Daten nach IEC/EN 60947-5-1 (VDE 0660 Teil 200)

	Wechselstrom	Gleichstrom
Gebrauchskategorie	AC15	DC13
Bemessungsisolationsspannung $U_i$	50 V	50 V
Bemessungsbetriebsspannung $U_e$	35 V	35 V
Bemessungsbetriebsstrom $I_e$	1 A	1 A
Therm. Dauerstrom	1 A	

#### Zusätzliche Angaben

Einbauöffnung:	22,3 mm
Drehmoment (Montagemutter):	1,5 ... 1,9 Nm
Drehmoment (M12-Stecker):	max. 0,4 Nm
Einbaulage:	beliebig
Normen:	EN 60947-5-1, EN 61058-1
Werkstoffgruppe:	I
Überspannungskategorie:	II
Verschmutzungsgrad:	2

### Hinweis

Ö=Öffner; S=Schließer

- Frontrahmen in schwarz

Pinbelegung:

Pin 1	Pin 2	Pin 3	Pin 4	Typ
COM	NC	n.c.	NO	1 NC 1 NO

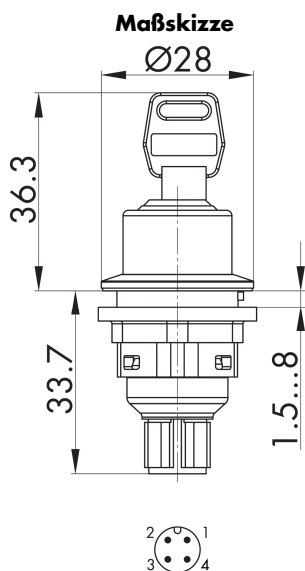
Sicherheitshinweise / Montagehinweise:

- der Steckverbinder darf nicht unter Last gesteckt oder getrennt werden

### Prüfdaten nach UL60947-5-1 / C22.2 No. 60947-5-1

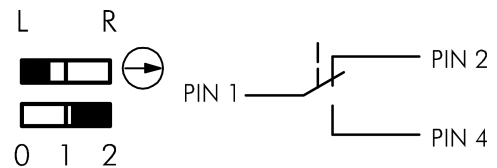
Rating:

24VDC 1A General Purpose

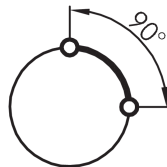


### Schaltwegdiagramm

PIN 1/ PIN 2  
PIN 1/ PIN 4  
PIN 3 n.C.



### Schaltstellungsanzeige



**Legende**

I=	Schaltstellung	>=	Federrückzug	O=	Schlüsselabzugstellung
----	----------------	----	--------------	----	------------------------

### Bohrbild

