

## SSWTLOI

25.10.2021

### Leuchtdrucktaster



#### Allgemeine Daten

|                              |  |
|------------------------------|--|
| Typenbezeichnung:            | SSWTLOI                                  |
| Beschreibung:                | Drucktaster, beleuchtet                  |
| Approbationen:               | CCC, CE, cURus, DNVGL, ENEC10, VDE, UKCA |
| Schalterart:                 | 1Ö + 1S                                  |
| Schutzart:                   | IP65 / IP67                              |
| Betätigungsweg:              | 2,3 mm                                   |
| Ausführung / Anschlüsse:     | Flachstecker 2,8x0,8 mm                  |
| Kontaktwerkstoff:            | AgNi                                     |
| Lagertemperatur max.:        | -40°C ... 80°C                           |
| Betriebstemperatur max.:     | -25°C ... 70°C                           |
| Mech. Lebensdauer:           | 1 Mio. Schaltspiele                      |
| El. Lebensdauer (Nennlast):  | 1 Mio. Schaltspiele                      |
| Durchgangswiderstand NO:     | < 20 mOhm                                |
| Durchgangswiderstand NC:     | < 20 mOhm                                |
| Min. Strom:                  | 1 mA (unter Laborbedingungen)            |
| Min. Spannung:               | 5 V                                      |
| Prellzeit NO:                | < 10 ms                                  |
| Prellzeit NC:                | < 10 ms                                  |
| Öffnerkontakt zwangsöffnend: | gemäß EN60947-5-1, Anh. K                |

#### Elektrische Daten nach IEC/EN 60947-5-1 (VDE 0660 Teil 200)

|                                    | Wechselstrom  | Gleichstrom                 |
|------------------------------------|---------------|-----------------------------|
| Gebrauchskategorie                 | AC15 B300     | DC13 Q300                   |
| Bemessungsisolationsspannung $U_i$ | 250 V         | 250 V                       |
| Bemessungsbetriebsspannung $U_e$   | 240 V / 120 V | 250 V / 125 V / 60 V / 24 V |
| Bemessungsbetriebsstrom $I_e$      | 1,5 A / 3 A   | 0,27 A / 0,55 A / 1 A / 2 A |
| Schaltvermögen                     | 10Ie          | 1,1Ie                       |
| Therm. Dauerstrom                  | 5 A           |                             |

#### Elektrische Daten nach IEC/EN 61058-1 (VDE 0630 Teil1)

|                            |        |
|----------------------------|--------|
| Bemessungsspannung $U_e$ : | 250 V~ |
| Bemessungsstrom $I_e$ :    | 6(4) A |

### Technische Daten Lampe

|                      |                                  |
|----------------------|----------------------------------|
| Lampenfassung:       | keine, weiße 3 mm LED integriert |
| Lampenspannung max.: | 30 V AC/DC                       |
| Lampenleistung max.: | 14 mA (bei 24 V DC)              |
| Definition:          | X1...Anode, X2...Kathode         |

### Zusätzliche Angaben

|                             |                          |
|-----------------------------|--------------------------|
| Einbauöffnung:              | 22,3 mm                  |
| Drehmoment (Montagemutter): | 1,5 ... 1,9 Nm           |
| Einbaulage:                 | beliebig                 |
| Normen:                     | EN 60947-5-1, EN 61058-1 |
| Werkstoffgruppe:            | I                        |
| Überspannungskategorie:     | II                       |
| Verschmutzungsgrad:         | 2                        |

### Hinweis

S=Schließer; Ö=Öffner

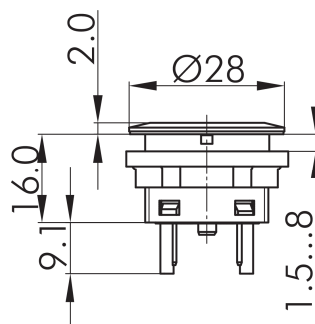
- Frontrahmen in schwarz

DC13: > 100.000 Schaltspiele  
 Ausführungen für Flachstecker: teil-/ oder vollisolierte Flachsteckhülsen verwenden

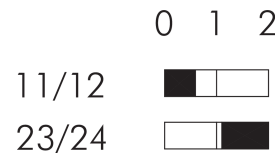
### Angaben nach UL508

|              |                           |
|--------------|---------------------------|
| Rating:      | Pilot duty B300; 24Vdc/3A |
| Beleuchtung: | 30 Vac/dc, 14 mA max      |

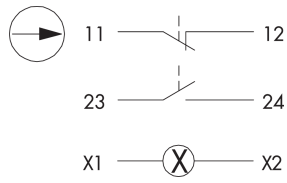
Maßskizze



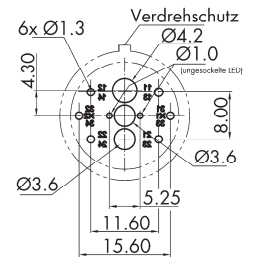
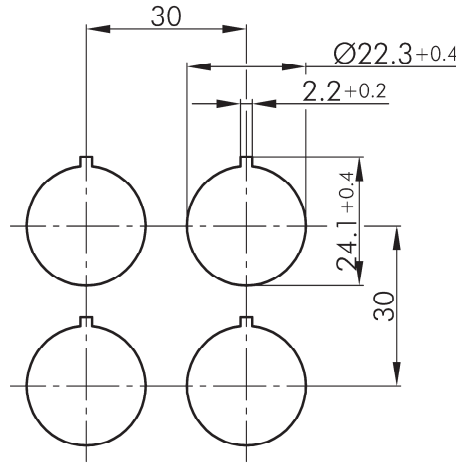
Schaltwegdiagramm



**Schaltbild**



**Bohrbild**



Sicht auf Bestückungsseite der Leiterplatte  
Kontaktbelegung: sh. Schaltbild der jew. Typen

PCT...

