

Fiche technique

→ **RRJ_USB3SWAA_633** 

31/10/2024



Données techniques

USB3.0 prise A/prise A (brins de données torsadés)

Série RONTRON-R-JUWEL

Rubrique Prise encastrée

Forme de construction rond



→ Données générales

Éclairage Non

Indice de protection IP65

Température de fonctionnement -20 ... 60 °C

Température de stockage -25 ... 80 °C

Découpe de montage Ø 22,3 mm

Couleur du cadre frontal noir

Raccordement USB 3.0 femelle type A / 9 pôles

Matériau de contact Phosphore bronze plaqué or 0,05 µm

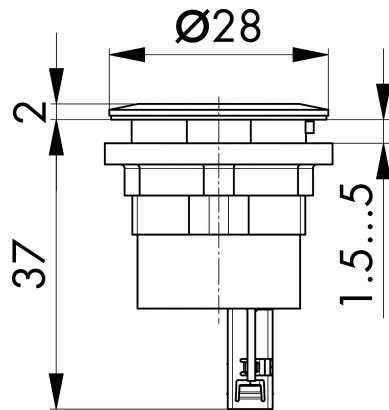
→ Données mécaniques

Couple de serrage (écrou de fixation) max. 1,5 Nm

Durée de vie mécanique 5 000 Cycles de connexion

Croquis techniques

→ Croquis dimensionnel



→ Dimensions de découpe

