

# YVOOI

01.12.2022

## Not-Halt-Taster - 2Ö+1S



### Allgemeine Daten

Typenbezeichnung:	YVOOI
Beschreibung:	Not-Halt/Not-Aus-Taste, überlistsicher
Approbationen:	CE, TÜV_Süd, UKCA, UR
Schalterart:	2Ö + 1S
Schutzart:	IP65 / IP67 / IP69K
Ausführung / Anschlüsse:	Flachstecker 2,8 mm x 0,5 mm
Kontaktwerkstoff:	AgNi
Lagertemperatur max.:	-40°C ... 80°C
Betriebstemperatur max.:	-25°C ... 70°C
Mech. Lebensdauer:	50.000 Schaltspiele
El. Lebensdauer (Nennlast):	50.000 Schaltspiele bei Nennlast
Durchgangswiderstand NO:	< 20 mOhm
Durchgangswiderstand NC:	< 20 mOhm
Prellzeit NO:	< 10 ms
Prellzeit NC:	< 10 ms
Öffnerkontakt zwangsöffnend:	gemäß EN60947-5-1, Anh. K

### Elektrische Daten nach IEC/EN 60947-5-1 (VDE 0660 Teil 200)

	Wechselstrom	Gleichstrom
Gebrauchskategorie	AC15	DC13
Bemessungsisolationsspannung $U_i$	250 V	250 V
Bemessungsbetriebsspannung $U_e$	35 V	35 V
Bemessungsbetriebsstrom $I_e$	5 A	2 A
Schaltvermögen	10 $I_e$	1,1 $I_e$
Therm. Dauerstrom	5 A	

### Zusätzliche Angaben

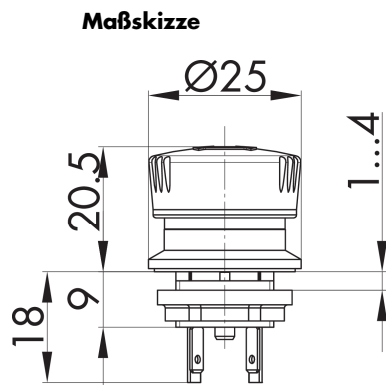
Einbauöffnung:	16,2 mm
Drehmoment (Montagemutter):	0,8 ... 1,5 Nm
Entriegelung:	Drehentriegelung links/rechts
Einbaulage:	beliebig
Normen:	EN 60947-5-1, EN 60947-5-5, EN ISO 13850
Werkstoffgruppe:	I
Überspannungskategorie:	II
Verschmutzungsgrad:	2
Ld:	20% (Öffner)
B10d [Zyklen]:	250.000

### Hinweis

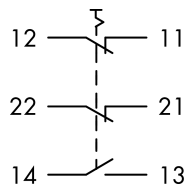
Ö=Öffner, S=Schließer  
- mit Schaltstellungsanzeige

**Teilisierte Flachsteckhülsen verwenden (bei Ausführungen mit Flachsteckanschluss)!**

Empfehlung, Schlegel-Type: "FHTI2,8x0,5\_01"  
0,5-1,5mm<sup>2</sup> (AWG 20-16)  
-30°C - 75°C



### Schaltbild



### Bohrbild

