

YTLR

06.07.2021

Leuchtdrucktaster, Tasterkappe rot



Allgemeine Daten

Typenbezeichnung:	YTLR
Beschreibung:	Kurzhubtaste mYnitron, beleuchtbar
Approbationen:	CE, cURus
Schalterart:	1S
Schutzart:	IP65 / IP67
Betätigungsweg:	1,0 mm
Ausführung / Anschlüsse:	Flachstecker 2,8 mm x 0,5 mm
Kontaktwerkstoff:	Schnappscheibe: Edelstahl 1.4310 vergoldet Gegenkontakt: CuZn37, vergoldet
Lagertemperatur max.:	-40°C ... 80°C
Betriebstemperatur max.:	-25°C ... 70°C
Mech. Lebensdauer:	500.000 Schaltspiele
El. Lebensdauer (Nennlast):	500000 Schaltspiele bei Nennlast
Durchgangswiderstand NO:	< 100 mOhm
Min. Strom:	10 µA
Min. Spannung:	20 mV
Prellzeit NO:	< 5 ms

Elektrische Daten nach IEC/EN 60947-5-1 (VDE 0660 Teil 200)

	Wechselstrom	Gleichstrom
Gebrauchskategorie	AC12	DC12
Bemessungsisolationsspannung U_i	42 V	42 V
Bemessungsbetriebsspannung U_e	35 V	35 V
Bemessungsbetriebsstrom I_e	100 mA	100 mA
Schaltvermögen	1 W (ohmsche Last)	1 W (ohmsche Last)
Therm. Dauerstrom	100 mA	100 mA

Technische Daten Lampe

Lampenfassung:	keine, LED integriert
Lampenspannung max.:	10...32V
Lampenleistung max.:	20 mA (18...22 mA)
Definition:	+ ...Anode, - ...Kathode

Zusätzliche Angaben

Einbauöffnung:	16,2 mm
Drehmoment (Montagemutter):	max. 0,7 Nm
Raster:	25mm x 25mm
Einbaulage:	beliebig
Normen:	IEC/EN 60947-5-1
Überspannungskategorie:	II
Verschmutzungsgrad:	2

Elektrische Kennwerte

B10 [Zyklen]:	600.000
---------------	---------

Hinweis

- Schalterart: 1S=1 Schließer
- Fühlbarer, definierter Druckpunkt
- Frontring in schwarz (Standard)
- incl. roter Tasterkappe
- verschiedene Beschriftungsmöglichkeiten (Standardsymbole oder kundenspezifisch)

- Teilisolierte Flachsteckhülsen verwenden!

Empfehlung, Schlegel-Type: "FHTI2,8x0,5_01"
0,5-1,5mm² (AWG 20-16)
-30°C - 75°C

- Schließer: 3-4
- LED: +/-

- die Flachsteckanschlüsse sind für eine Handlötung nicht geeignet
- max. Drehmoment Montagemutter beachten (0,7 Nm)!

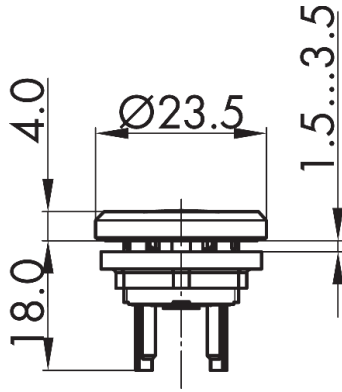
Prüfdaten nach UL60947-5-1 / C22.2 No. 60947-5-1

Ratings:	max. 30 Vac or 42.4 V peak, 100 mA, Class 2
Beleuchtung:	10-32V DC 20 mA
Betriebstemperatur:	-25°C ... 70°C
Enclosure Type:	Type 1

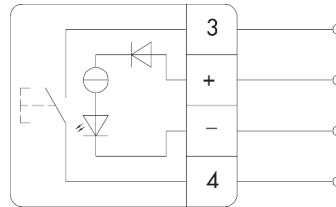
Notiz

- Nur für Class 2 Spannungsversorgung oder begrenzte Spannungs- / Stromwerte
- For Class 2 Power Source or Limited Voltage / Limited Current only
- Pour classe 2 source d'alimentation ou tension limitée / courant limitée uniquement

Maßskizze



Schaltbild



Bohrbild

