

SSWSSA18OI_C008

01.12.2021

Commutateur à clé avec connecteur M12 à 4 pôles, fonction maintenue

Données Générales

| | |
|--|--|
| Référence | SSWSSA18OI_C008 |
| Description | Commutateur à clé avec bloc de contact intégré et connecteur M12 4 pôles, à accrochage |
| Homologations | CE, cURus, ENEC10, VDE, UKCA |
| Type de contacts | 1NF + 1NO |
| Degré de protection | IP65 (à l'avant); IP65 / IP67 (à l'arrière, pour un raccordement M12 connecté) |
| Type de connexion | connecteur M12 (intégré), 4 pôles, codage A |
| Matériau des contacts | AgNi |
| Température de stockage | -40°C ... 80°C |
| Température de fonctionnement max. | -25°C ... 70°C |
| Durée de vie mécanique | 30.000 cycles de commutation |
| Durée de vie électrique (charge nominale) | 30.000 cycles de manoeuvres à charge nominale |
| Résistance de contact NO | < 50 mOhm (état neuf) |
| Résistance de contact NF | < 50 mOhm (état neuf) |
| Temps de rebondissement NO | < 10ms |
| Temps de rebondissement NF | < 10ms |
| Contact NF à manoeuvre positive d'ouverture: | selon EN60947-5-1, supplément K |

Caractéristiques électriques selon la norme IEC/EN 60947-5-1 (VDE 0660 sect. 200)

| | courant alternatif | courant continu |
|--|--------------------|-----------------|
| Catégorie d'utilisation | AC15 | DC13 |
| Tension d'isolement assignée U_i | 50 V | 50 V |
| Tension de fonctionnement assignée U_e | 35 V | 35 V |
| Courant de fonctionnement assigné I_e | 1 A | 1 A |
| Puissance de coupure | - | - |
| Courant permanent thermique | 1A | - |

Informations complémentaires


| | |
|---------------------------------------|--------------------------|
| Découpe de montage | 22.3mm |
| Couple de serrage (écrou de fixation) | 1.5 ... 1.9 Nm |
| Couple de serrage (connecteur M12) | max. 0,4 Nm |
| Position de montage | au choix |
| Normes | EN 60947-5-1, EN 61058-1 |
| Groupe de matières | I |
| Catégorie de surtension | II |
| Degré de pollution | 2 |

Remarque

O / I ...contact NF / contact NO

- cadre frontal en noir

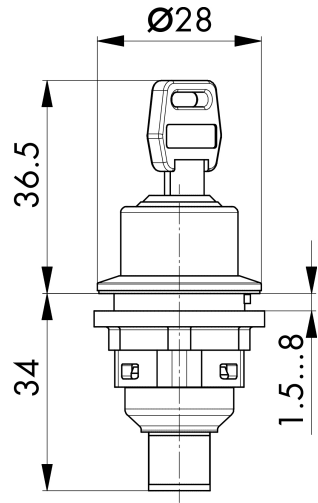
Affectation des broches :
Broche 1 Broche 2 Broche 3 Broche 4 Type
COM NC n.c. NO 1 NC 1 NO

Consignes de sécurité / consignes de montage :
- le connecteur ne doit pas être enfiché ou débranché sous charge

Données d'essai selon UL60947-5-1 / C22.2 No. 60947-5-1

Catégorie d'utilisation 24VDC 1A usage général





PIN 1 / PIN 2
PIN 1 / PIN 4
PIN 3 n.C.

