

PCTS_ALLE

13.12.2021

Allgemeine Daten

Typenbezeichnung:	PCTS(L)_R0
Beschreibung:	Kontaktgeber für Zwischenbau
Approbationen:	CCC, CE, cURus, ENEC10, VDE, UKCA
Schalterart:	1W
Schutzart:	IP00
Betätigungsweg:	2,3 mm
Ausführung / Anschlüsse:	Printanschluss
Kontaktwerkstoff:	vergoldet 1,5µm
Lagertemperatur max.:	-40°C ... 80°C
Betriebstemperatur max.:	-25°C ... 70°C
Mech. Lebensdauer:	1 Mio. Schaltspiele
El. Lebensdauer (Nennlast):	1 Mio. Betätigungen bei Nennlast
Durchgangswiderstand NO:	< 50 mOhm (neu)
Durchgangswiderstand NC:	< 100 mOhm (neu)
Prellzeit NO:	< 10 ms
Prellzeit NC:	< 10 ms

Technische Daten Lampe

Lampenfassung:	keine, 3 mm LED integriert
Lampenspannung max.:	30 V AC/DC (*1)
Definition:	X1...Anode, X2...Kathode

Elektrische Kennwerte

Nennspannung:	20mV ... 48V AC/DC
Nennstrom:	0,01mA ... 100mA

Hinweis

1W=Wechsler (Schnappscheibenkontakt);
R0=LED ohne Vorwiderstand

Der Kontaktgeber wird in den Betätigerhals eingesteckt;
Distanzbuchsen sorgen für die Verbindung von Leiter- und Montageplatte in richtigen Abstand.

Montagehinweis:

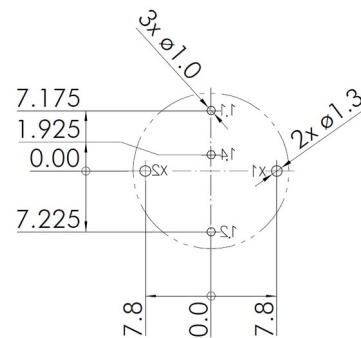
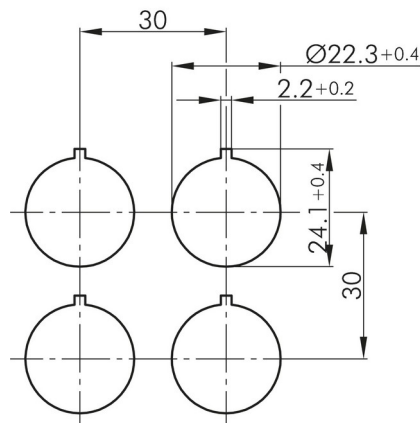
Der Positionsversatz zwischen Betätigungselement und Schaltelement muss in einem Kreis \varnothing 0,2mm liegen.

(*1) gilt nicht für Typen "..._R0"

UL-Zulassung für: PCTS(L)(xV)(_R0)

Angaben nach UL508

Rating: 20mV...48V AC/DC, 0.01mA...100mA , max. 250mW



Sicht auf Bestückungsseite
der Leiterplatte