

# Datenblatt

→ **BVS** 

14.08.2024



## Technische Daten

Blindverschluss silberfarben

<i>Baureihe</i>	Zubehör
<i>Rubrik</i>	Zubehör Betätiger
<i>Form</i>	rund



## → Allgemeine Daten

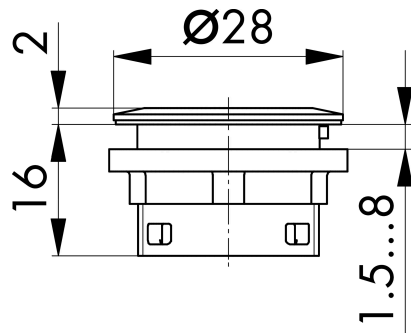
<i>Schutzart</i>	IP65 IP67
<i>Approbationen</i>	CE, UKCA
<i>Betriebstemperatur</i>	-25 ... 70 °C
<i>Einbaulage</i>	beliebig
<i>Einbauöffnung</i>	Ø 22,3 mm
<i>Farbe</i>	Silberfarben

## → Mechanische Daten

<i>Drehmoment Mutter</i>	min. 1,5 Nm max. 1,9 Nm
--------------------------	----------------------------

## Technische Skizzen

→ Massskizze



→ Bohrbild

