

**SSWSSA14OI**

05.11.2021

**Commutateur à clé, fonction maintenue**

**Données Générales**

|  |  |
|--|--|
| Référence                                    | SSWSSA14OI                                     |
| Description                                  | Commutateur à clé avec bloc de contact intégré |
| Homologations                                | CCC, CE, cURus, DNV, ENEC10, VDE, UKCA         |
| Type de contacts                             | 1NF + 1NO                                      |
| Degré de protection                          | IP65   |
| Type de connexion                            | languettes 2,8x0,8 mm                          |
| Matériau des contacts                        | AgNi   |
| Température de stockage                      | -40°C ... 80°C                                 |
| Température de fonctionnement max.           | -25°C ... 70°C                                 |
| Durée de vie mécanique                       | 30.000 cycles de commutation                   |
| Durée de vie électrique (charge nominale)    | 30.000 cycles de manoeuvres à charge nominale  |
| Résistance de contact NO                     | < 20 mOhm                                      |
| Résistance de contact NF                     | < 20 mOhm                                      |
| Courant min.                                 | 1 mA (dans des conditions de laboratoire)      |
| Tension min.                                 | 5V   |
| Temps de rebondissement NO                   | < 10ms   |
| Temps de rebondissement NF                   | < 10ms   |
| Contact NF à manoeuvre positive d'ouverture: | selon EN60947-5-1, supplément K                |

**Caractéristiques électriques selon la norme IEC/EN 60947-5-1 (VDE 0660 sect. 200)**

|                                       | courant alternatif | courant continu             |
|---------------------------------------|--------------------|-----------------------------|
| Catégorie d'utilisation               | AC15 B300          | DC13 Q300                   |
| Tension d'isolement assignée Ui       | 250 V              | 250 V                       |
| Tension de fonctionnement assignée Ue | 240 V / 120 V      | 250 V / 125 V / 60 V / 24 V |
| Courant de fonctionnement assigné Ie  | 1,5 A / 3 A        | 0,27 A / 0,55 A / 1 A / 2 A |
| Puissance de coupure                  | 10Ie               | 1,1Ie                       |
| Courant permanent thermique           | 5A                 | -                           |



**Caractéristiques électriques selon la norme IEC/EN 61058-1 (VDE 0630 sect. 1)**Tension assignée  $U_e$  250 V~Courant assigné  $I_e$  6(4) A**Informations complémentaires**

Découpe de montage 22.3mm

Couple de serrage (écrou de fixation) 1.5 ... 1.9 Nm

Position de montage au choix

Normes EN 60947-5-1, EN 61058-1

Groupe de matières I

Catégorie de surtension II

Degré de pollution 2

**Remarque**

O = contact NF; I = contact NO

- Cadre frontal en noir

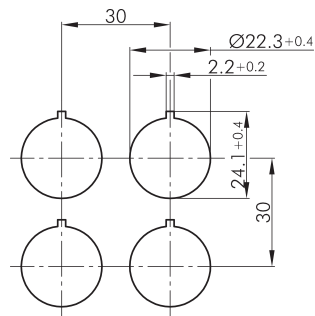
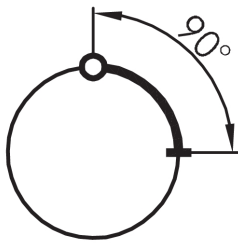
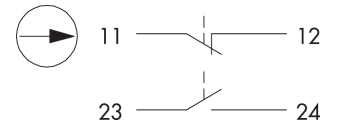
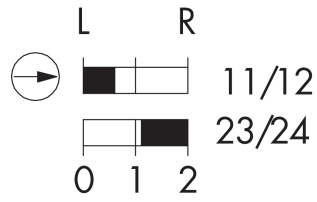
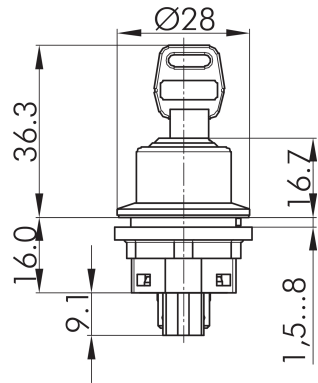
DC13 : 30.000 cycles de commutation

Versions pour cosses plates : utiliser des cosses plates partiellement ou totalement isolées

**Données selon UL508**

Catégorie d'utilisation Pilot duty B300; 24Vdc/3A





Légende:  
I=Position de commutation >=Rappel par ressort O=Retrait de la clé

Légende:  
I= Schaltstellung >= Federrückzug O= Schlüsselabzugstellung

Legend:  
I= Switching position >= Spring return O= Key removable position

