

# Fiche technique

→ **QXJR** 

31/10/2024



## Données techniques

Tête de commande pour potentiomètres

Série QUARTRON-JUWEL®

Rubrique Potentiomètre

Forme de construction carré



## → Données générales

Éclairage Non

Indice de protection IP65

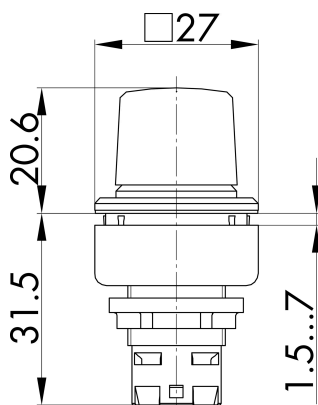
Découpe de montage 24 x 24 mm

Couleur du cadre frontal noir

Couleur de l'actionneur noir

## Croquis techniques

→ Croquis dimensionnel



→ Dimensions de découpe

